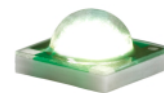


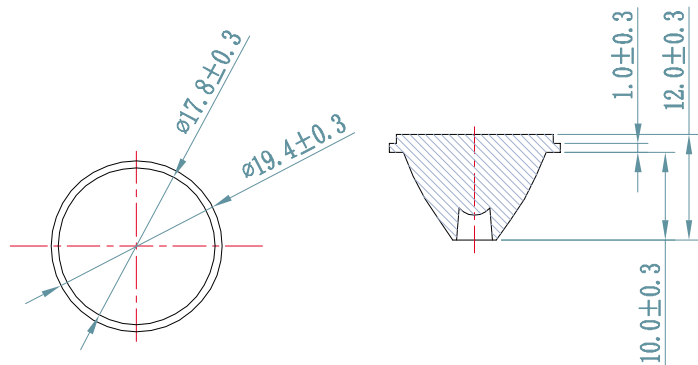
# Оптика для светодиодов серии Cree XP



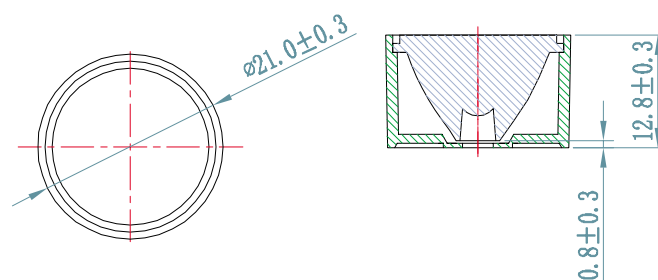
Тип линзы : R-20XP01-15F  
Тип светодиода : Cree XP  
Угол раскрытия : 15° (50% I MAX)  
Материал : PMMA 8N (Plexiglass)  
Размер : 19,4 x 12 мм



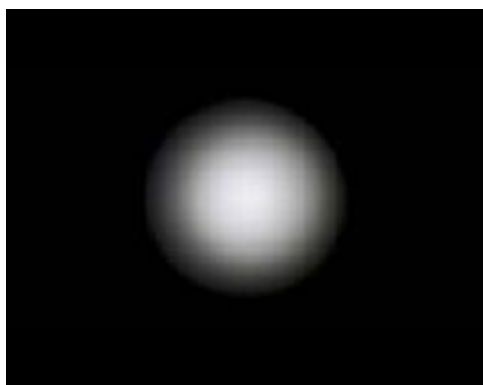
### Чертеж линзы



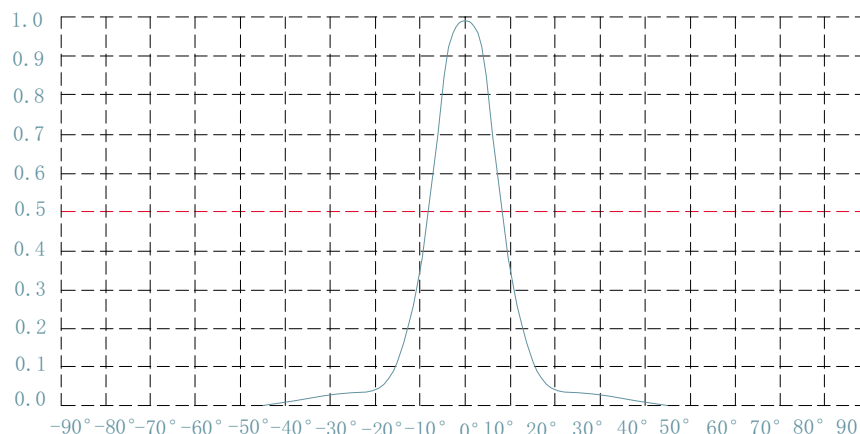
### Чертеж держателя



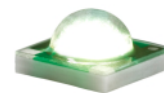
### Форма светового пятна



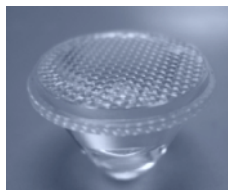
### Диаграмма распределения светового потока



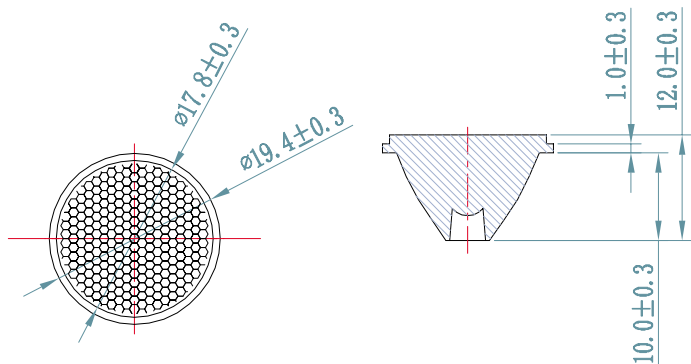
# Оптика для светодиодов серии Cree XP



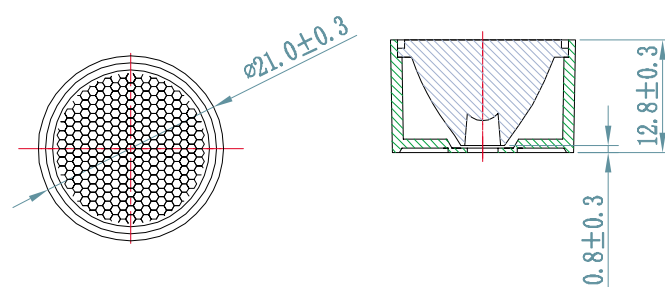
Тип линзы : R-20XP01-24H  
Тип светодиода : Cree XP  
Угол раскрытия : 24° (50% I MAX)  
Материал : PMMA 8N (Plexiglass)  
Размер : 19,4 x 12 мм



Чертеж линзы



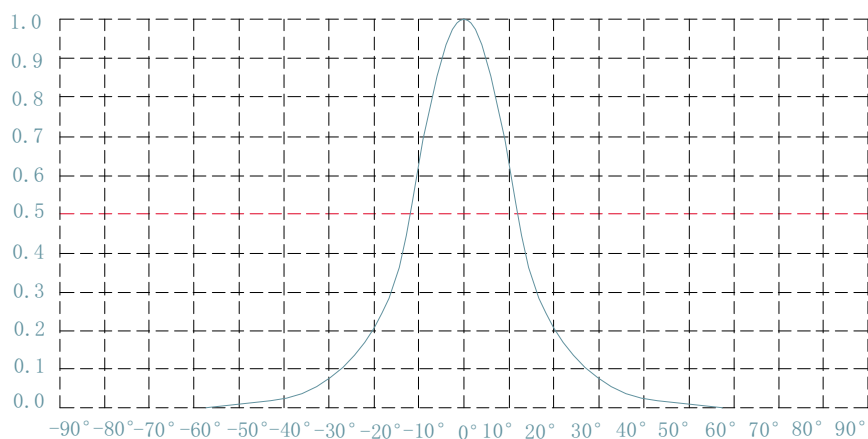
Чертеж держателя



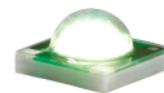
Форма светового пятна



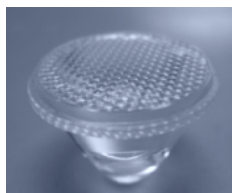
Диаграмма распределения светового потока



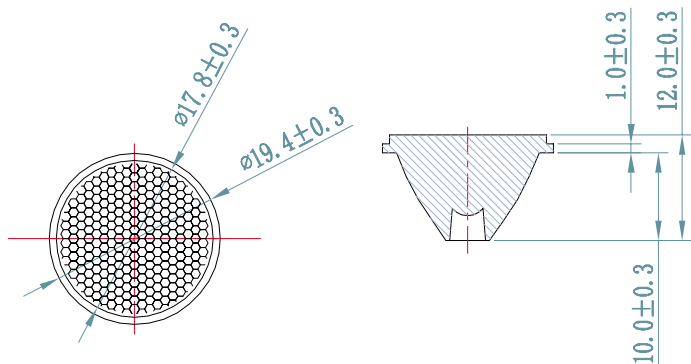
# Оптика для светодиодов серии Cree XP



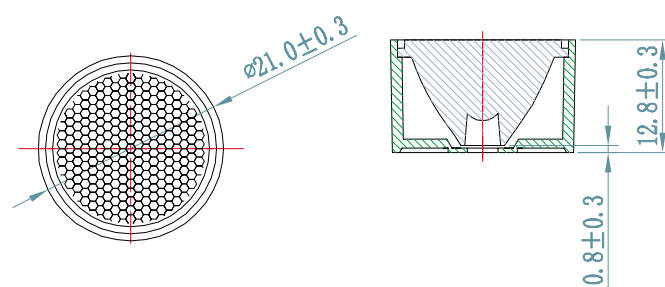
Тип линзы : R-20XP01-30H  
Тип светодиода : Cree XP  
Угол раскрытия : 30° (50% I MAX)  
Материал : PMMA 8N (Plexiglass)  
Размер : 19,4 x 12 мм



Чертеж линзы



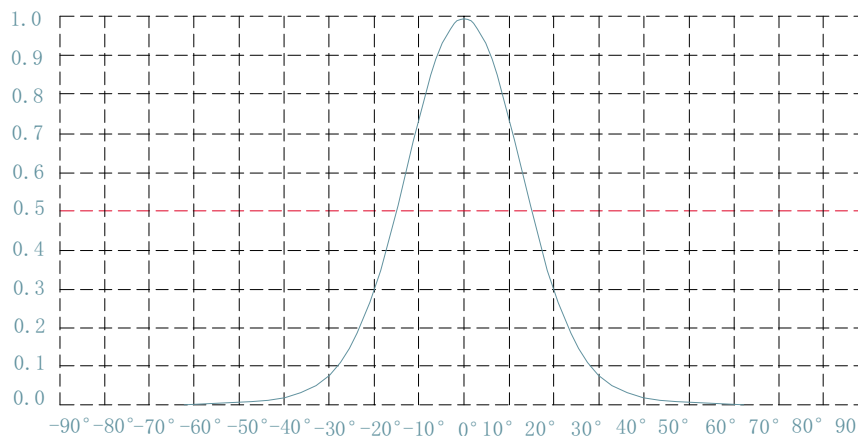
Чертеж держателя



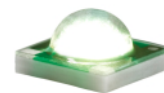
Форма светового пятна



Диаграмма распределения светового потока



# Оптика для светодиодов серии Cree XP



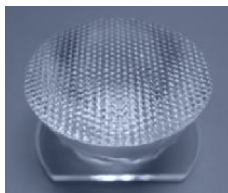
Тип линзы : R-26XP01-28H

Тип светодиода : Cree XP

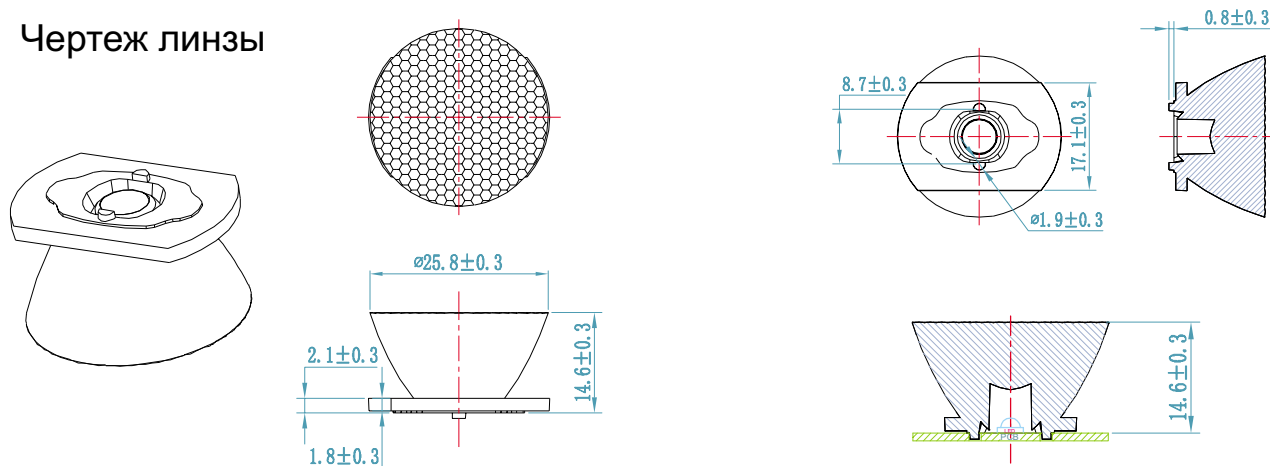
Угол раскрытия : 28° (50% I MAX)

Материал : PMMA 8N (Plexiglass)

Размер : 25,8 x 14,6 мм



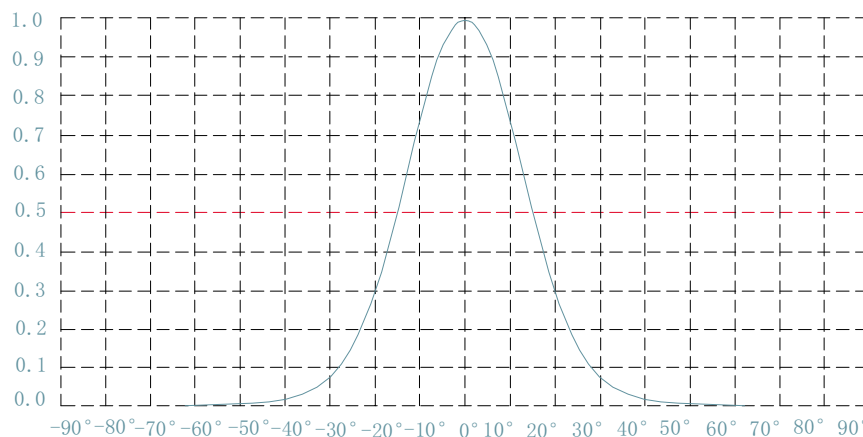
## Чертеж линзы



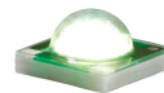
## Форма светового пятна



## Диаграмма распределения светового потока



# Оптика для светодиодов серии Cree XP



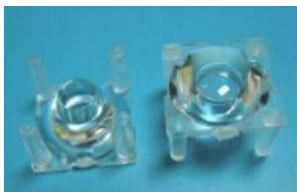
Тип линзы : R-10XP01-16S

Тип светодиода : Cree XP

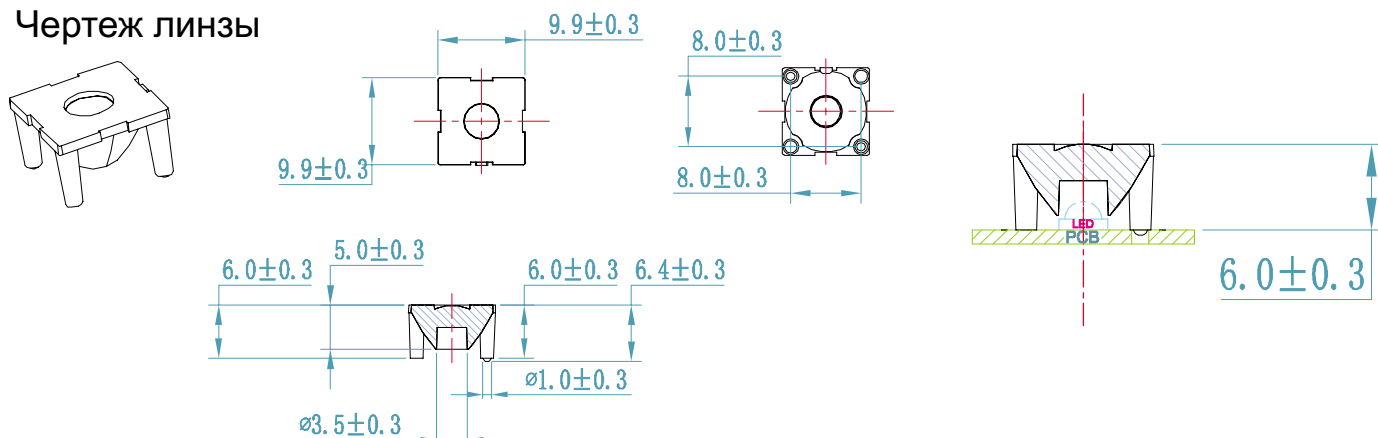
Угол раскрытия :  $16^\circ$  (50% I MAX)

Материал : PMMA 8N (Plexiglass)

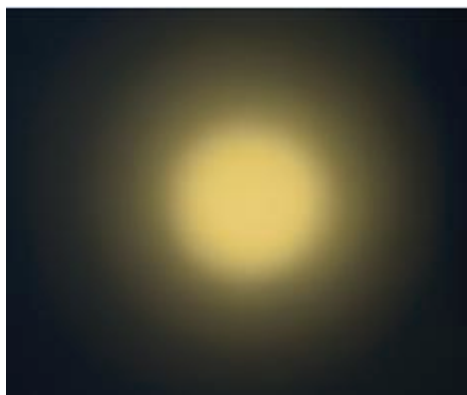
Размер : 9,9 x 6 мм



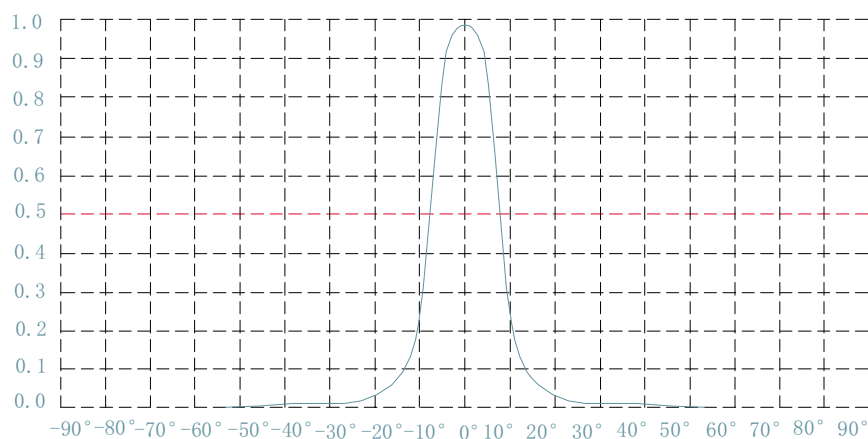
## Чертеж линзы



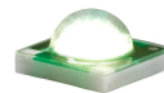
## Форма светового пятна



## Диаграмма распределения светового потока



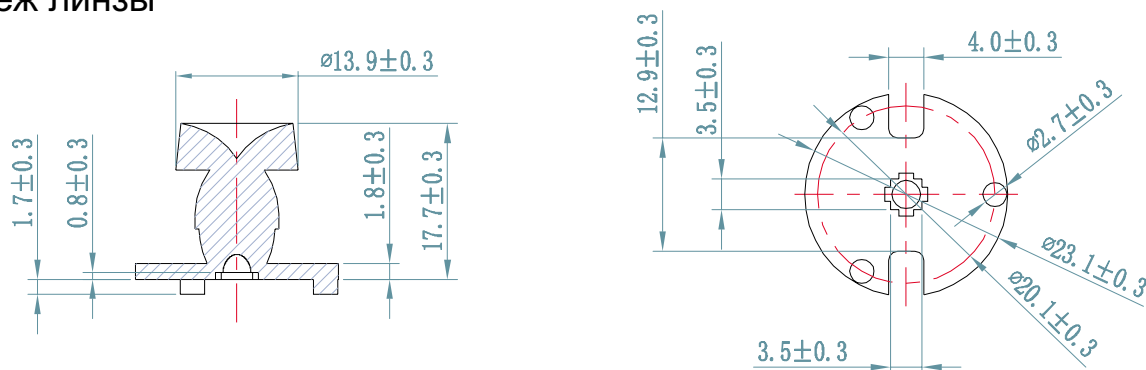
# Оптика для светодиодов серии Cree XP



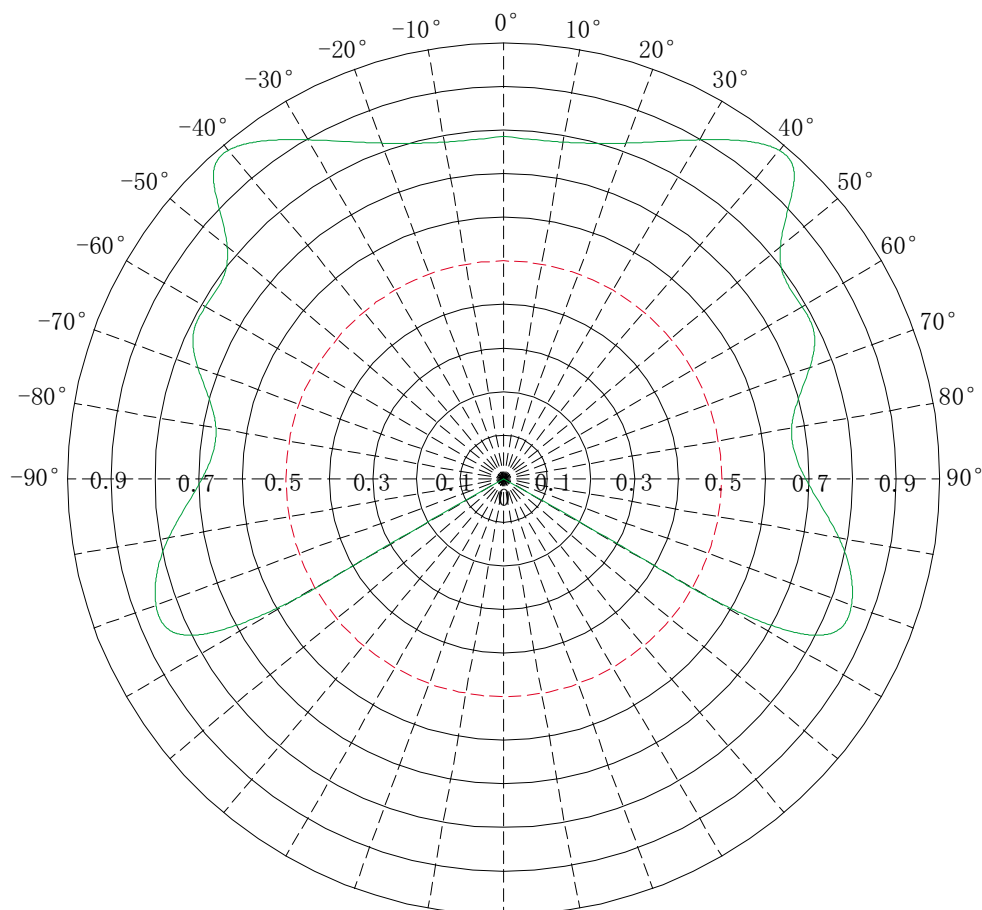
Тип линзы : R-23XP01-240S  
Тип светодиода : Cree XP  
Угол раскрытия : 240° (50% I MAX)  
Материал : PMMA 8N (Plexiglass)  
Размер : 23,1 x 17,7 мм



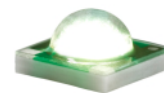
## Чертеж линзы



## Диаграмма распределения светового потока



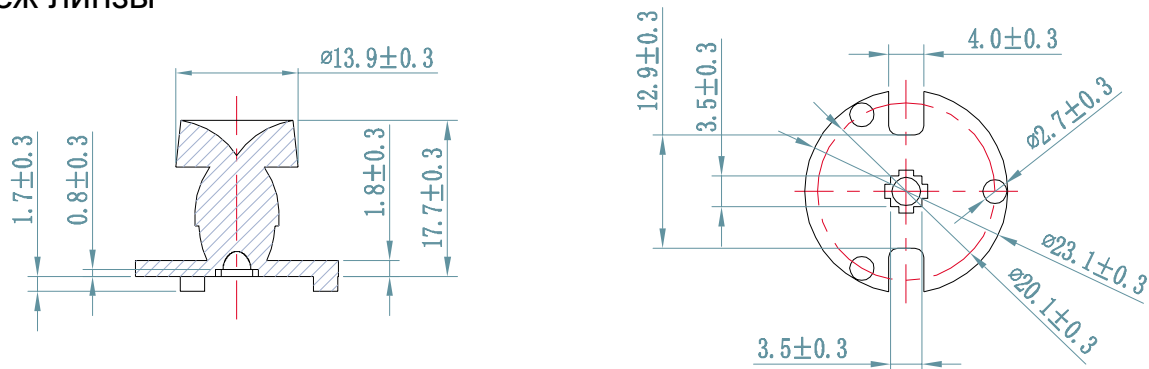
# Оптика для светодиодов серии Cree XP



Тип линзы : R-23XP01-250L  
Тип светодиода : Cree XP  
Угол раскрытия : 250° (50% I MAX)  
Материал : PMMA 8N (Plexiglass)  
Размер : 23,1 x 17,7 мм



## Чертеж линзы



## Диаграмма распределения светового потока

