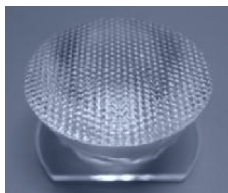


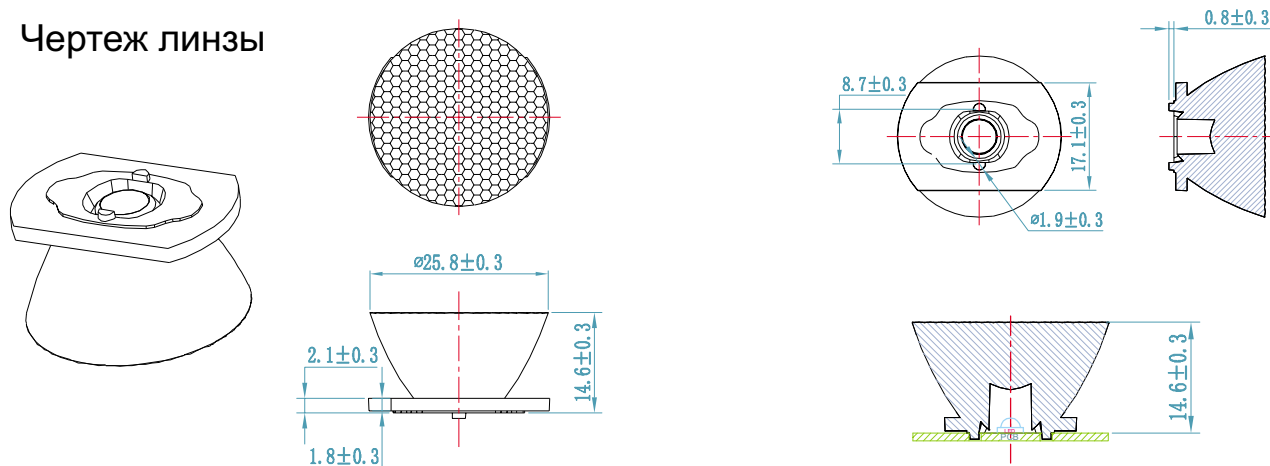
# Оптика для светодиодов серии Cree XP



Тип линзы : R-26XP01-28H  
Тип светодиода : Cree XP  
Угол раскрытия : 28° (50% I MAX)  
Материал : PMMA 8N (Plexiglass)  
Размер : 25,8 x 14,6 мм



## Чертеж линзы



## Форма светового пятна



## Диаграмма распределения светового потока

