

Оптика для светодиодов серии Cree XP



Тип линзы : R-20XP01-15F

Тип светодиода : Cree XP

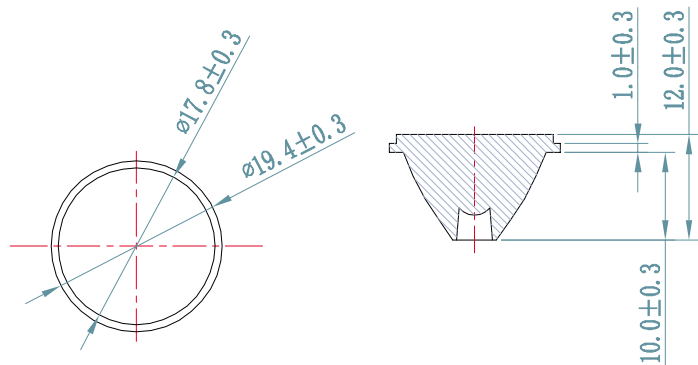
Угол раскрытия : 15° (50% I MAX)

Материал : PMMA 8N (Plexiglass)

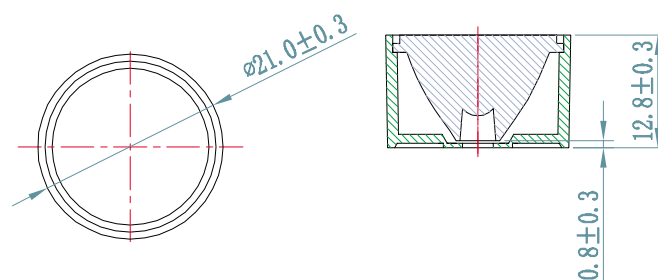
Размер : 19,4 x 12 мм



Чертеж линзы



Чертеж держателя



Форма светового пятна

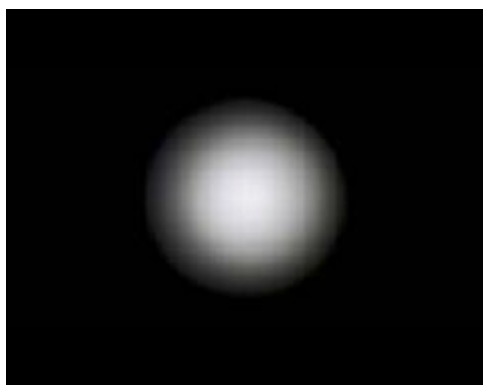


Диаграмма распределения светового потока

