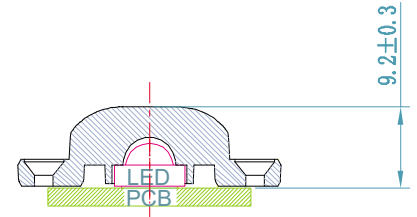


Оптика для светодиодов серии 3HP (Luxeon, Edixeon)



Тип линзы : R-S3HP01-60155F
Угол раскрытия : $60^\circ \times 155^\circ$ (50% I MAX)
Материал : PMMA 8N (Plexiglass)
Размер : 29,8 x 10,9 мм



Чертеж линзы

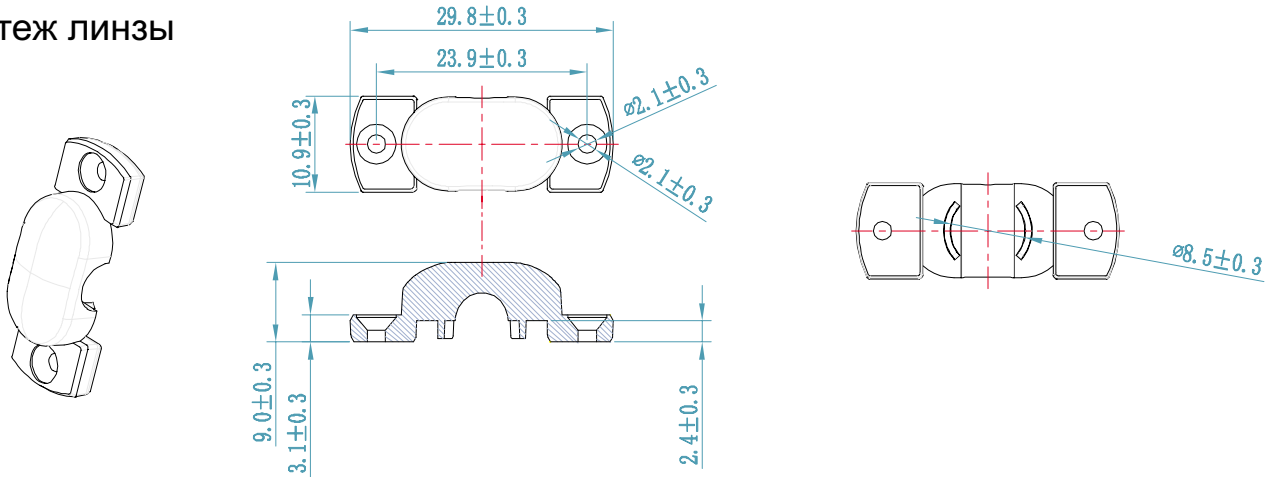


Диаграмма распределения светового потока

