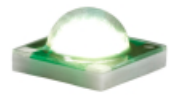


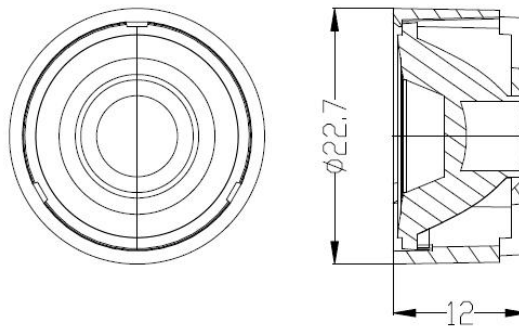
Оптика для светодиодов серии Cree XP



Тип линзы : RBO-22XP01-56x12A
Тип светодиода : Cree XP
Угол раскрытия : $56 \times 12^\circ$ (50% I MAX)
Материал : PMMA
Размер : 22,7 x 12,0 мм



Чертеж линзы



Форма светового пятна



Диаграмма распределения светового потока

