

# Сверхяркие светодиоды серии COLOR

## 4R5-R-60, 4R5-G-60, 4R5-B-60, 4R5-Y-60



Светодиоды 4R5 с окрашенной линзой разработаны для применения в широком спектре изделий. Отличаются продолжительным сроком службы, стабильностью характеристик, качественным исполнением.

Благодаря использованию компаунда с добавлением красителя, соответствующего длине волны излучения светодиода, очень удобны при монтаже. В отличие от светодиодов с прозрачной (Water clear) линзой, позволяют сохранить цвет изделия даже при выключенной подсветке. Удобны при изготовлении объектов наружной рекламы с применением открытого способа установки. Подходят для реконструкции сигнальных огней, модернизации световых приборов на базе ламп накаливания, изготовления экранов и табло информационного характера.

### 1. Технические характеристики

(Температура окружающей среды  $T_a=25^{\circ}\text{C}$ )

Значение	Символ	Максимальное значение	Ед.
Прямой ток	$I_F$	20	mA
Импульсный прямой ток	$I_{FP}$	60	mA
Обратное напряжение	$V_r$	5	V
Температура перехода	$T_j$	130	$^{\circ}\text{C}$
Обратный ток	$I_r$	10	$\mu\text{A}$
Защита от стат. разряда	HBM	500	V
Ширина спектра	$\Delta\lambda$	30	nM
Угол половинной яркости	$2\theta_{1/2}$	60	Deg.
Рабочая температура	$T_{opr}$	-55 ~ +80	$^{\circ}\text{C}$
Температура хранения	$T_{stg}$	-60 ~ +100	$^{\circ}\text{C}$
Температура пайки	$T_{sld}$	265 $^{\circ}\text{C}$ в течении 5 сек.	

Параметры I<sub>FP</sub> : ширина импульса 10 мсек., длительность 0.1сек.

### 2. Оптико-электронные характеристики

(Температура окружающей среды  $T_a=25^{\circ}\text{C}$ )

$I_F=20\text{ mA}$

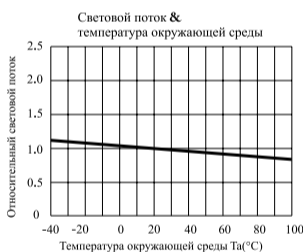
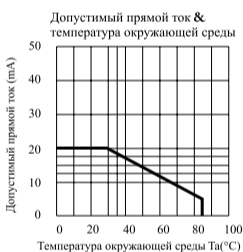
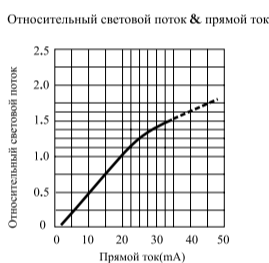
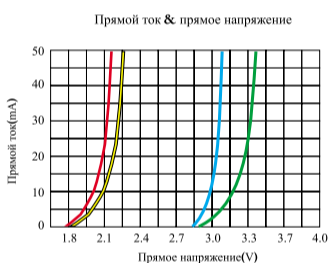
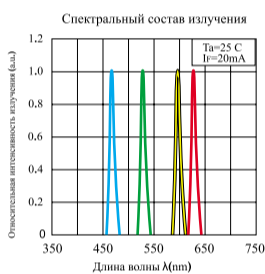
Значение		4R5-B-60	4R5-G-60	4R5-Y-60	4R5-R-60
Падение напряжения, V	$V_F$	2,8 - 3,6	2,8 - 3,6	1,8 - 2,3	1,8 - 2,3
Рассеиваемая мощность, W	$P_D$	0,07	0,07	0,045	0,045
Сила света, mCd	$I_v$	1700	6500	5500	2500
Длина волны, нМ	$\lambda_d$	465	525	590	625

**РУБИКОН**  
<http://led22.ru>

# Сверхяркие светодиоды серии COLOR

## 4R5-R-60, 4R5-G-60, 4R5-B-60, 4R5-Y-60

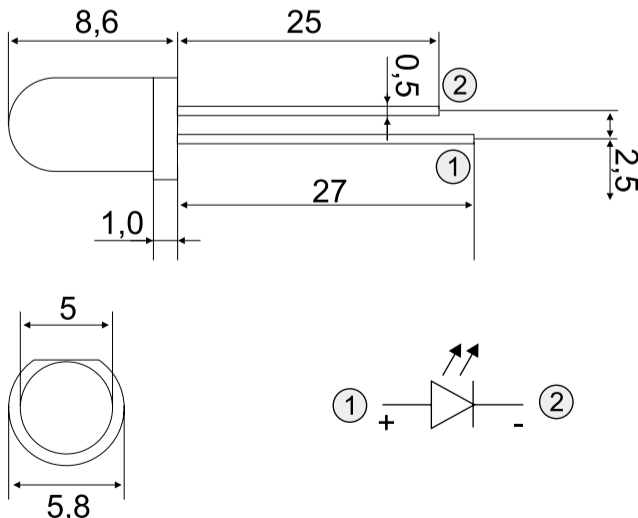
### Графики типовых оптико-электронных характеристик



**РУБИКОН**  
<http://led22.ru>

# Сверхяркие светодиоды серии COLOR

## 4R5-R-60, 4R5-G-60, 4R5-B-60, 4R5-Y-60



- Примечания:
1. Все размеры приведены в миллиметрах
  2. Точность измерения  $\pm 0.15\text{mm}$
  3. Размеры могут незначительно изменяться в процессе производства

- ◆ Материал корпуса : Эпоксидный компаунд
- ◆ Электроды : посеребренная медь

**РУБИКОН**  
<http://led22.ru>